

# Technisches Datenblatt



## Produktmerkmale

### Salamander manuell 1 Einschub festes Gitterrost 230 V

<b>Modell</b>	<b>SAP -Code</b>	00003926
---------------	------------------	----------



- Abnehmbare Rückwand des Geräts: Ja
- Breite des internen Teils [MM]: 430
- Tiefe des internen Teils [MM]: 310
- Anzahl der Netzpositionen: 3

<b>SAP -Code</b>	00003926	<b>Nettogewicht / kg]</b>	14.00
<b>Netzbreite [MM]</b>	604	<b>Power Electric [KW]</b>	2.200
<b>Nettentiefe [MM]</b>	369	<b>Wird geladen</b>	230 V / 1N - 50 Hz
<b>Nettohöhe [MM]</b>	378		

# Technisches Datenblatt



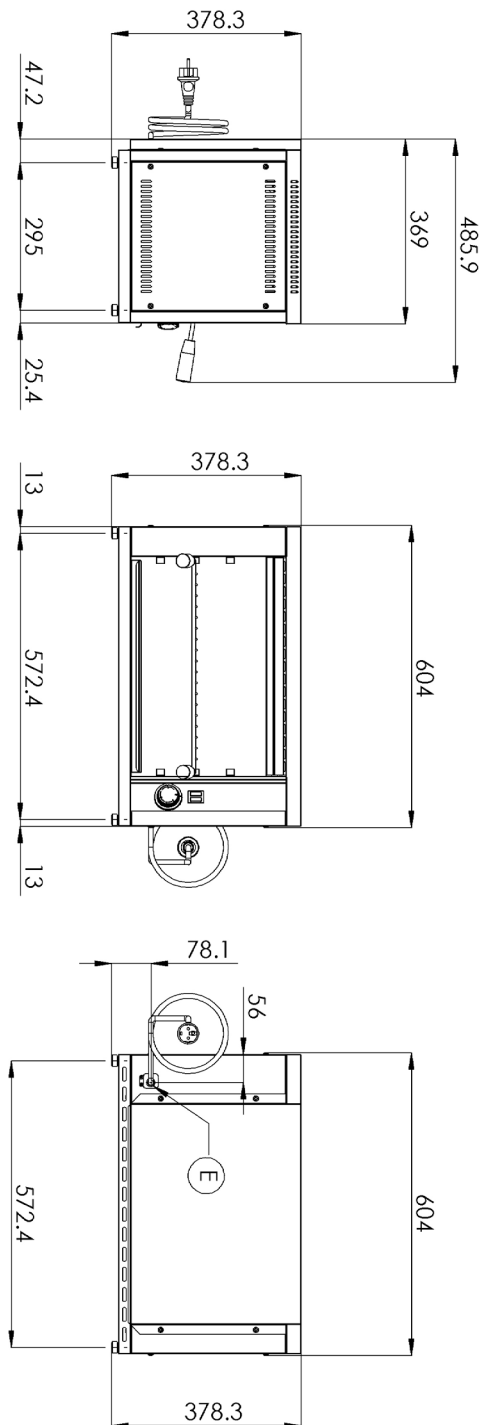
Technische Zeichnung

## Salamander manuell 1 Einschub festes Gitterrost 230 V

Modell

SAP -Code

00003926



# Technisches Datenblatt



technische Parameter

## Salamander manuell 1 Einschub festes Gitterrost 230 V

Modell

SAP -Code

00003926

**1. SAP -Code:**

00003926

**2. Netzbreite [MM]:**

604

**3. Nettentiefe [MM]:**

369

**4. Nettohöhe [MM]:**

378

**5. Nettogewicht / kg]:**

14.00

**6. Bruttobreite [MM]:**

520

**7. Grobtiefe [MM]:**

640

**8. Bruttohöhe [MM]:**

440

**9. Bruttogewicht [kg]:**

15.00

**10. Gerätetyp:**

Elektrisches Gerät

**11. Material:**

Edelstahl

**12. Power Electric [KW]:**

2.200

**13. Wird geladen:**

230 V / 1N - 50 Hz

**14. Steuertyp:**

mechanisch

**15. Anzahl der Netzpositionen:**

3

**16. Schutz der Kontrollen:**

IPX4

**17. Anzahl der Stromkontrollstadien:**

3

**18. Anzahl der inneren Teile:**

3

**19. Abnehmbare Rückwand des Geräts:**

Ja

**20. Breite des internen Teils [MM]:**

430

**21. Tiefe des internen Teils [MM]:**

310